

2012

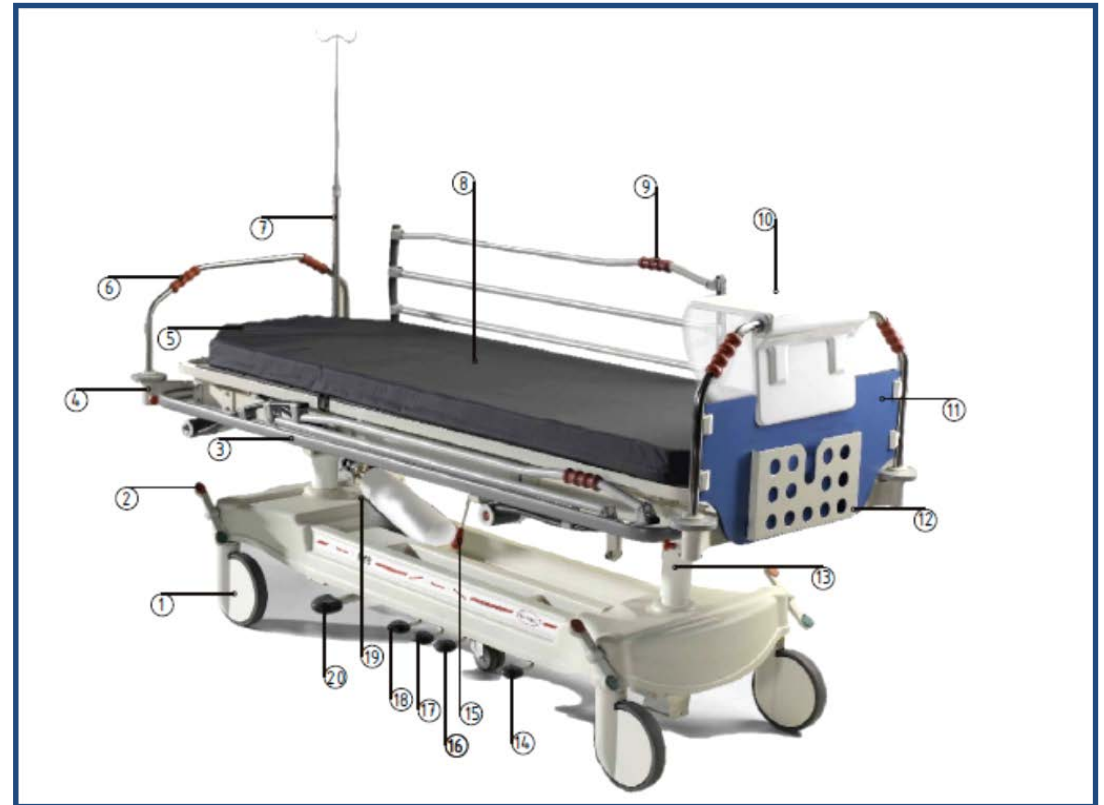


CAMILLA DE URGENCIAS
EMERGENCY STRETCHER

CAMILLA DE URGENCIAS / EMERGENCY STRETCHER

BG-1222

- | | |
|---|---|
| <ol style="list-style-type: none"> 1. Ruedas carenadas de ø200 mm 2. Sistema de freno central y rueda de bloqueo direccional 3. Friso lateral de protección 4. Esquinas con discos parachoques 5. Colchón de espuma con 80 mm de espesor y funda en tela transpirable y antialérgica. (Accesorio no incluido) 6. Cabecero y piecero con aro en acero inoxidable y manetas ergonómicas para el traslado 7. Portasueros telescópico hecho en acero inoxidable, abatible lateralmente. 8. Somier en fenólico radio-transparente. Tramo de respaldo articulado con doble resorte de gas 9. Juego de barandillas abatible con triple barra en acero inoxidable. 10. Mesilla abatible en ABS incorporada en el piecero (en modelo Deluxe) 11. Piecero con tablero embellecedor hecho en fenólico (en modelo Deluxe) 12. Portadocumentos incorporado en piecero (en modelo Deluxe) 13. Carro elevador por sistema de dobles columnas hidráulicas 14. Pedal de 5ª rueda (opcional) 15. Porta-Chasis de Rayos X ajustable en toda la extensión del lecho. Telescópico extraíble en la zona del cabecero para cambio de casete (Opcional) 16. Pedal de Antitrend 17. Pedal de bajada del carro elevador 18. Pedal de Trend 19. Capot inferior en ABS con moldeado para bombona de oxígeno además de otros compartimentos 20. Pedal de accionamiento del hidráulico de elevación | <ol style="list-style-type: none"> 1. ø200 mm shield castors 2. Central locking steering system with directional lock castor 3. Lateral bumper rail PVC coated 4. Corner protection bumpers 5. 80 mm tickness foam mattress with sanitary cover made in ant allergic and breathable fabric (non included accessory) 6. Head and feet bows made in stainless steel tube with transport grip handles 7. Telescopic I.V. rod made in stainless steel. It folds laterally 8. HPL mattress surface radio translucent. Articulated back-rest assisted by double gas spring 9. Collapsible side rails pair. Stainless steel protection triple bar set 10. Folding writing tray made in moulded ABS integrated on feet bow (Deluxe model) 11. Removable feet board made in HPL (Deluxe model) 12. Documents tray made in mild steel epoxy coated (Deluxe model) 13. Hi-Low hydraulic double columns 14. 5th Wheel pedal (optional) 15. X-ray cassette holder on mattress surface full length. It totally exists on head side for cassette switching (optional) 16. Anti-trendelenburg pedal 17. Horizontal climbing pedal 18. Trendelenburg pedal 19. Hygienic cover base made in moulded ABS with oxygen's bottle room and other room spaces 20. Hydraulic raising pedal |
|---|---|



EUROPEAN ORIGIN: MADE IN SPAIN

B.G. Mobiliario Clínico, S.L.

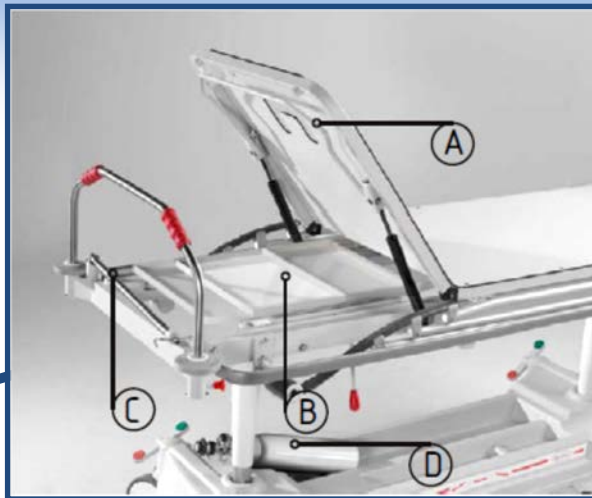
C/Calzada de Toro, 60.
C.P. 37184 - Pol. Industrial Los Villares
Villares de la Reina (Salamanca)
España

Telf. +34 923 25 44 00

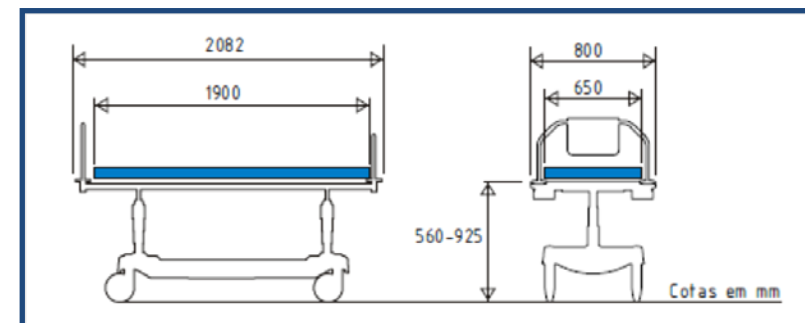
www.bgmobiliarioclinico.com

info@bgmobiliarioclinico.com

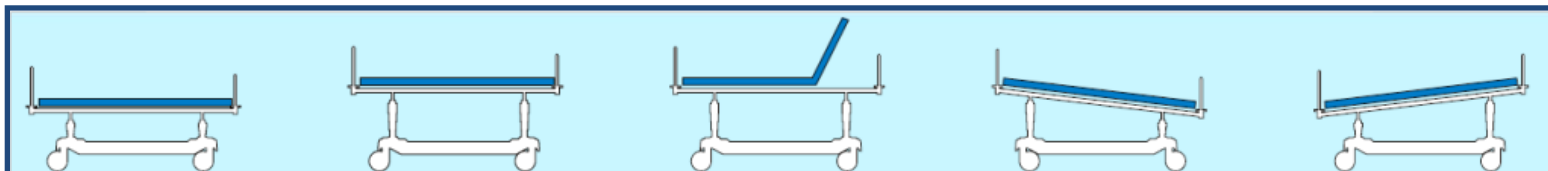
export@bgmedicalequipment.com



- A. Accionamiento de la articulación del respaldo
Handle lever to articulate back-rest section
- B. Porta-chasis de Rayos X ajustable en toda la extensión del lecho (opcional)
X-Ray cassette holder on mattress surface full length (OPTIONAL)
- C. Portasueros abatido lateralmente
I.V. Rod laterally folded
- D. Carcasa inferior moldeada con espacio para bombona de oxígeno
Oxygen's bottle base moulded room



- 1 - Volumen sin Pallet - 2100x900x720mm – 110 Kg
 - 2 - Volumen con Pallet - 2100x900x870mm – 170 Kg
- Capacidad de carga / Load capacity: 185 Kg
 Tren y Antitren: -15° / +15°



B.G. Mobiliario Clínico, S.L.

C/Calzada de Toro, 60.
 C.P. 37184 - Pol. Industrial Los Villares
 Villares de la Reina (Salamanca)
 España

Telf. +34 923 25 44 00

www.bgmobiliarioclinico.com

info@bgmobiliarioclinico.com

export@bgmedicalequipment.com